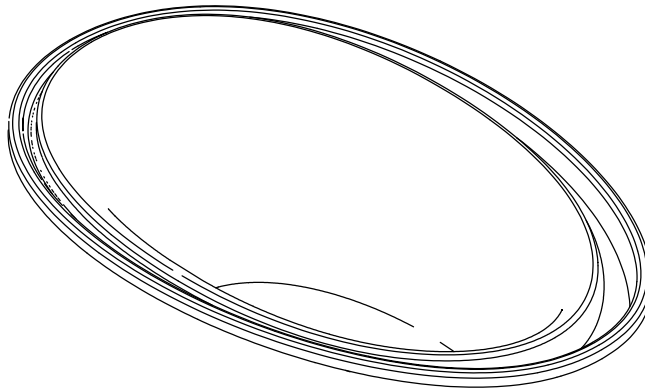


Roughing-In Guide

Bath

K-1190

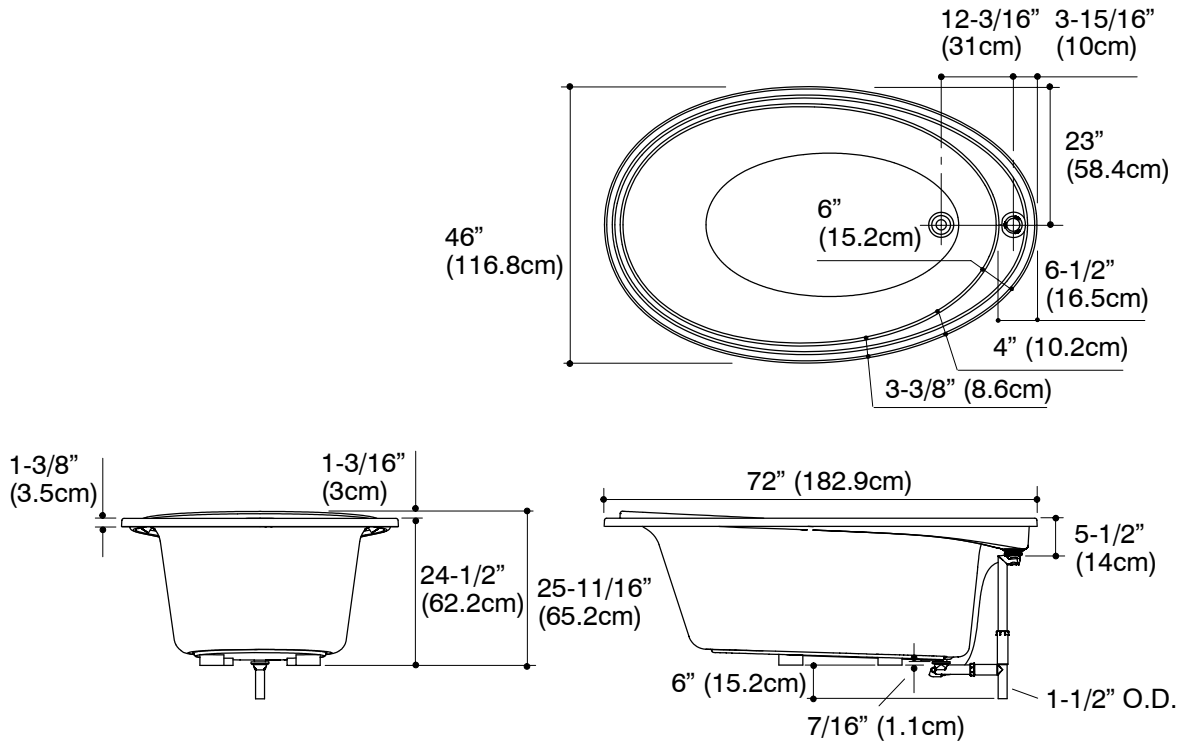


Français, Page 3
Español, Página 4

USA: 1-800-4-KOHLER
Canada: 1-800-964-5590
Mexico: 001-877-680-1310
kohler.com

THE BOLD LOOK
OF **KOHLER**®

Roughing-In



Product Information

Left or right drain		K-1190	shown
Fixture*:	basin area	top area	weight
Bathing well	45" (114.3cm) x 25-1/2" (64.8cm)	63" (160cm) x 31-1/2" (80cm)	115 lbs. (52kg)
	water depth	capacity	
Water depth to rim	21" (53.3cm)	115 gal. (435 L)	
Cut-out Template	1016369-7		
* Approximate measurements for comparison only.			

Notes

Install this product according to the installation guide.

Floor support under this product must provide for minimum loading of 80 lbs./square foot (390 Kg./square meter).

Consult local and national codes for minimum air gap requirements when installing a spout on the faucet deck.

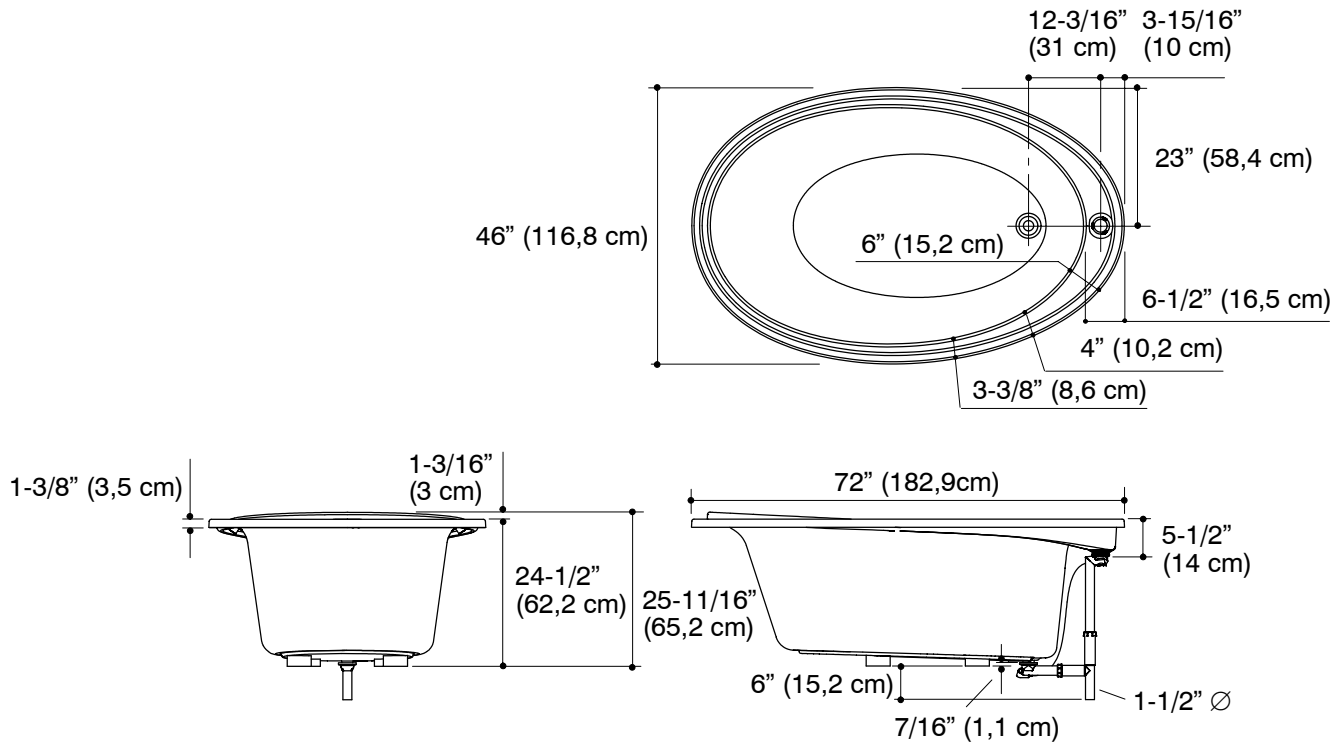
Unit requires two (minimum) 40 gallon (151 L) water heaters.

No change in measurements if connected with drain illustrated. (K-7202 or K-7202M)

Fixture conforms to ANSI Standard Z124.1. All dimensions are nominal.

Diagramme de raccordement

Bath



Renseignements du produit

Drain gauche ou droit	K-1190	illustré	
Appareil* :	Surface du bassin	Aire supérieure	Poids
Cuve de baignoire	45" (114,3 cm) x 25-1/2" (64,8 cm)	63" (160 cm) x 31-1/2" (80 cm)	115 lbs. (52 Kg)
	profondeur de l'eau	capacité de débit	
Profondeur de l'eau jusqu'au rebord	21" (53,3 cm)	115 gal. (435 L)	
Gabarit	1016369-7		
* Mesures approximatives pour comparaison seulement.			

Remarques

Installer ce produit selon la notice d'installation.

Le support de plancher sous la baignoire doit pouvoir soutenir une charge minimale de 80 lbs./pi carré (390 Kg/m²).

Se reporter aux codes nationaux et locaux pour les normes d'écart anti-retour lorsque l'on installe le bec sur la plage de pose du robinet.

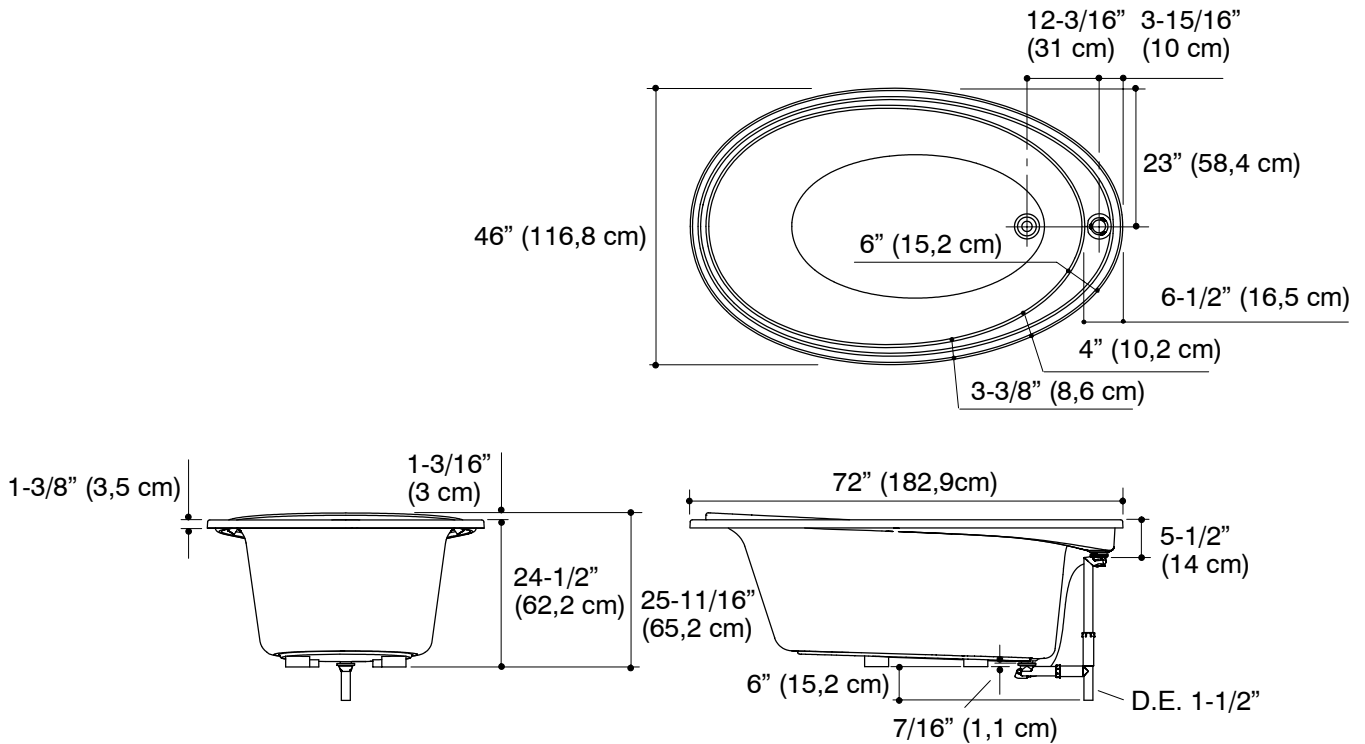
L'unité nécessite de deux chauffe-eau d'un minimum de 40 gallons (151 L).

Aucun changement dans les mesures sera nécessaire si connecté avec le drain illustré. (K-7202 ou K-7202M)

Les dimensions de la baignoire sont nominales et conformes aux tolérances données par la norme ANSI Z124.1.

Diagrama de instalación

Bath



Información sobre el producto

Drenaje derecho o izquierdo	K-1190	ilustrado	
Accesorio*:	Área de la pileta	Área superior	Peso
Área de la bañera	45" (114,3 cm) x 25-1/2" (64,8 cm)	63" (160 cm) x 31-1/2" (80 cm)	115 lbs. (52 Kg)
	profundidad del agua	capacidad	
Profundidad del agua desde el reborde	21" (53,3 cm)	115 gal. (435 L)	
Plantilla de Recorte	1016369-7		
* Dimensiones aproximadas sólo para comparación.			

Notas

Instale este producto de acuerdo a la guía de instalación.

El soporte del piso debajo de la bañera debe poder sostener un peso mínimo de 80 lbs./ft² (390 Kg./m²).

Si se instala la grifería sobre la cubierta de la grifería, consulte los códigos locales y nacionales para los requisitos mínimos de espacio libre.

La unidad requiere de dos calentadores de agua de 40 galones (151 L) como mínimo.

No se necesita cambiar las medidas si se conecta la bañera con el drenaje ilustrado. (K-7202 o K-7202M)

Les dimensions de la baignoire sont nominales et conformes aux tolérances données par la norme ANSI Z124.1.